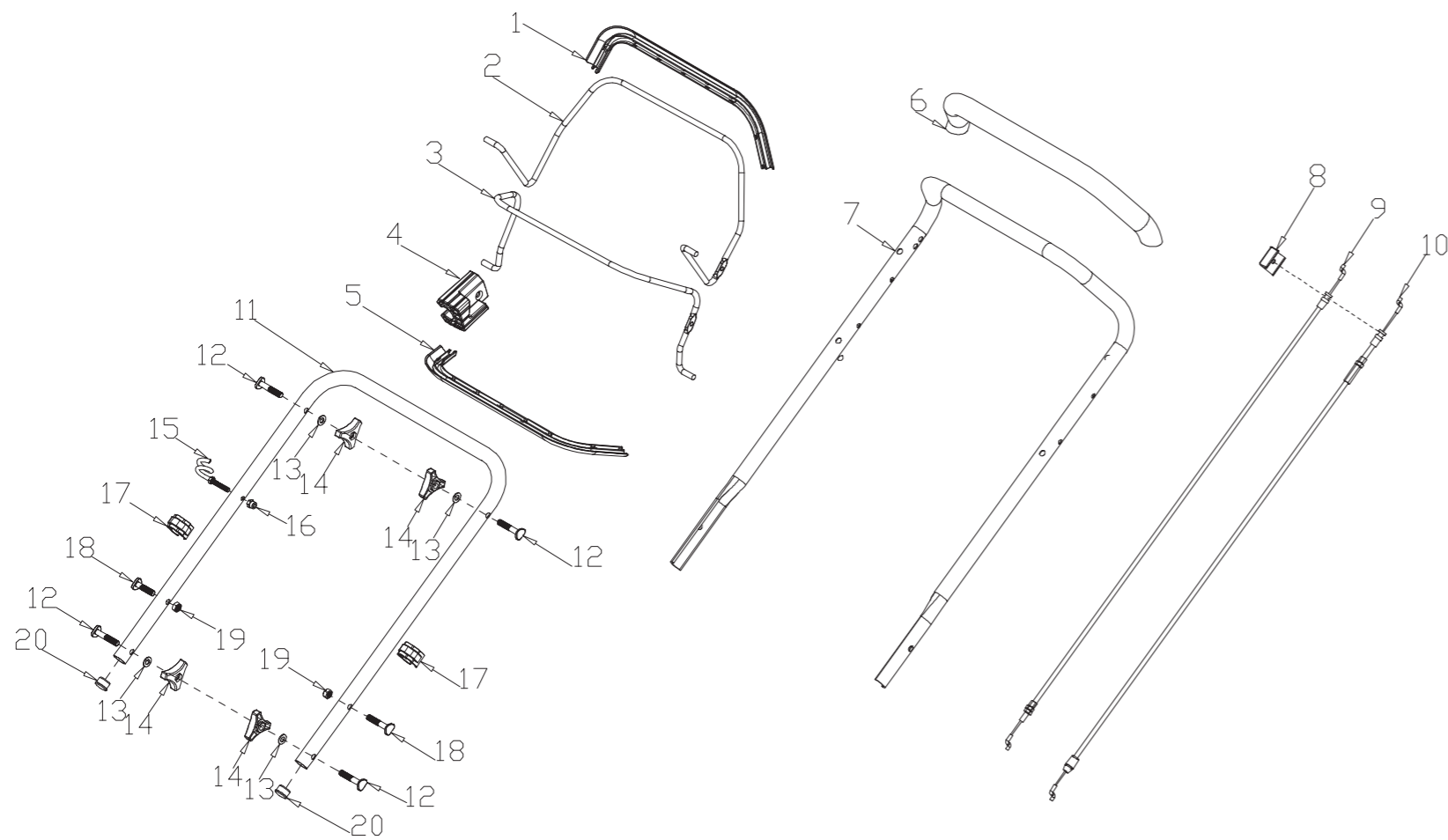


A

СБОРОЧНЫЕ ЕДИНИЦЫ И ДЕТАЛИ



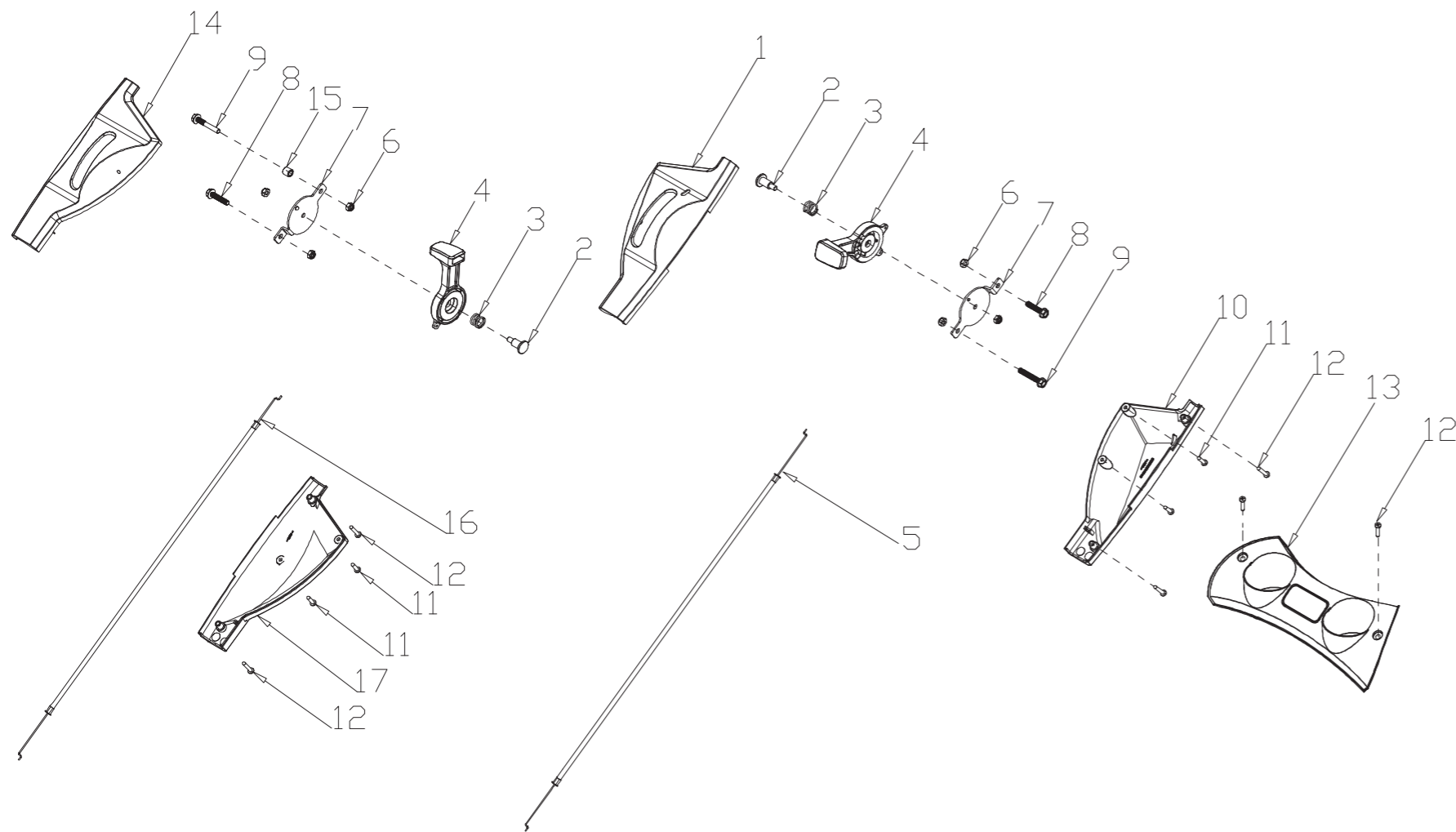
LMG-3653DMS

ПЕРЕЧЕНЬ ДЕТАЛЕЙ

№	Артикул	Наименование
A-1	G33Q0000110	Накладка
A-2	G3375000001	Скоба включения привода
A-3	G3354000056	Скоба отключения двигателя
A-4	G33XW0000000	Фиксатор
A-5	G33Q0000119	Накладка
A-6	G3320000000	Накладка резиновая
A-7	G333F100056	Верхняя рукоятка
A-8	G339X300000	Фиксатор тросов
A-9	G339XXA0000	Трос отключения двигателя
A-10	G339XY90000	Трос привода
A-11	G33B4000056	Рукоятка нижняя
A-12	B1088W08050	Болт М8Х50
A-13	B5019W00000	Шайба
A-14	G33C1100073	Барашек
A-15	G33K0000000	Фиксатор троса стартера
A-16	B2011B00000	Гайка М6
A-17	G33H2000000	Хомут
A-18	B1087W08032	Болт М8Х32
A-19	B2009W00000	Гайка М8
A-20	G33J0000000	Заглушка

B

СБОРОЧНЫЕ ЕДИНИЦЫ И ДЕТАЛИ



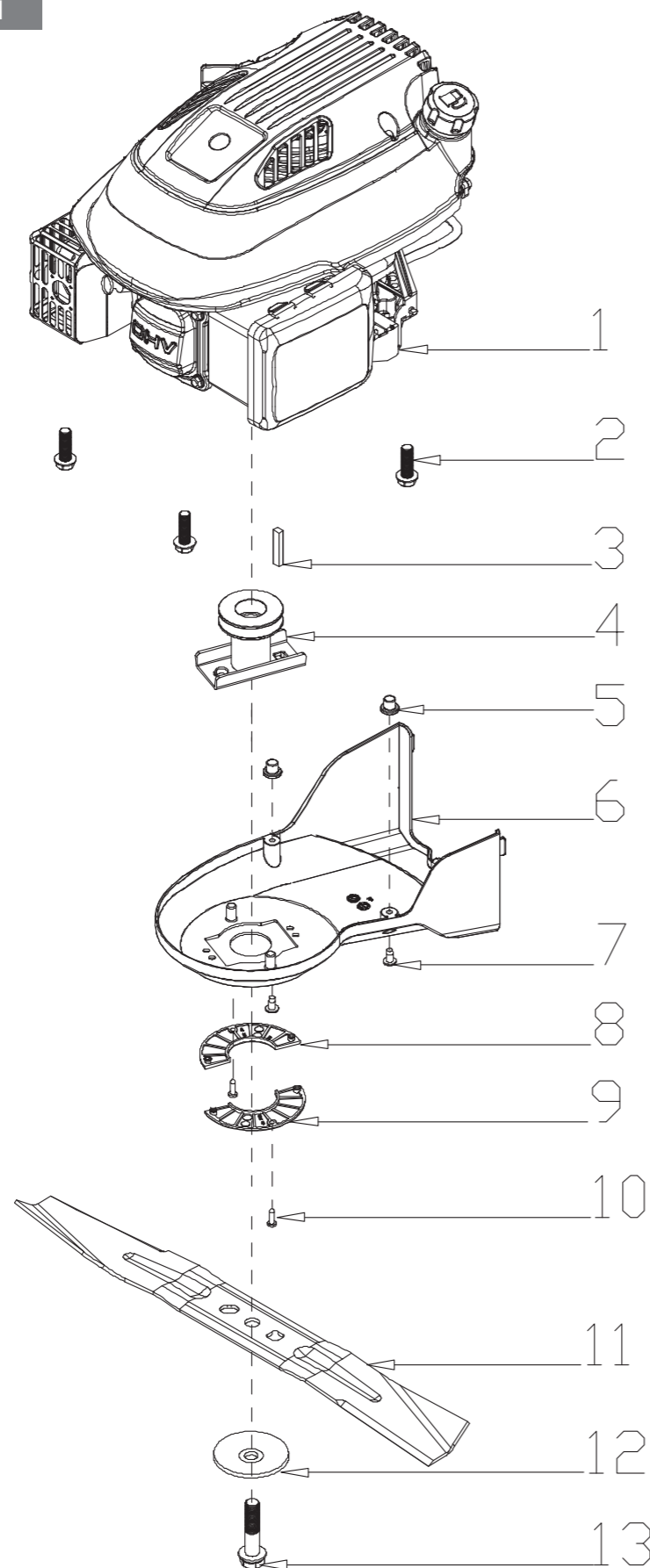
LMG-3653DMS

ПЕРЕЧЕНЬ ДЕТАЛЕЙ

№	Артикул	Наименование
B-1	G33F0000000	Крышка левой панели рычага
B-2	G33P0000000	Саморез
B-3	G33N0000000	Пружина
B-4	G33L0000019	Рычаг
B-5	G33R0000000	Трос воздушной заслонки
B-6	B2008W00000	Гайка М6
B-7	G33M0000000	Пластина
B-8	B1065B06030	Болт М6Х30
B-9	B1047W06040	Болт М6Х40
B-10	G33G0000000	Основание левой панели рычага
B-11	B3034W00000	Саморез
B-12	B3032W00000	Саморез
B-13	G33E0000073	Панель передняя
B-14	G33FX0000000	Крышка правой панели рычага
B-15	G33T0000000	Втулка
B-16	G33SS0000000	Трос газа
B-17	G33GX0000000	Основание Правой панели рычага

С

СБОРОЧНЫЕ ЕДИНИЦЫ И ДЕТАЛИ



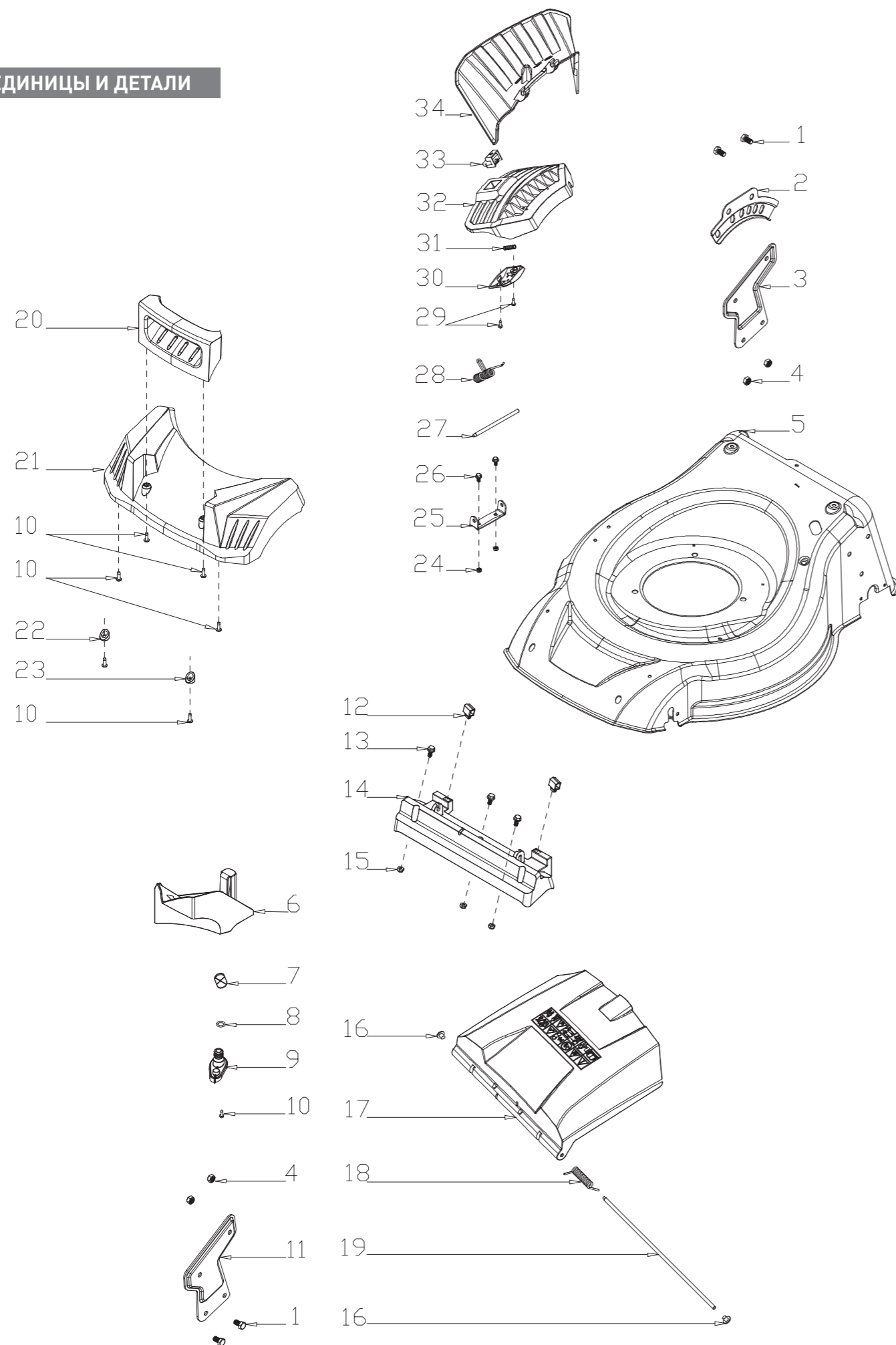
LMG-3653DMS

ПЕРЕЧЕНЬ ДЕТАЛЕЙ

№	Артикул	Наименование
С-1	Y8300000000	Двигатель
С-2	B1077W08025	Болт М8Х25
С-3	BE001W00000	Шпонка
С-4	G34AWY00000	Фланец ножа со шкивом
С-5	G22K0000000	Втулка
С-6	G623N000000	Кожух ремня
С-7	B3022W00000	Саморез
С-8	G323G000000	Полукольцо лев.
С-9	G323H000000	Полукольцо прав.
С-10	B3034W00000	Саморез
С-11	G6510000000	Нож 21"
С-12	G3520000000	Шайба ножа
С-13	B1001B000032	Болт ножа 20Cr, 3/8-24UNFX35

D

СБОРОЧНЫЕ ЕДИНИЦЫ И ДЕТАЛИ



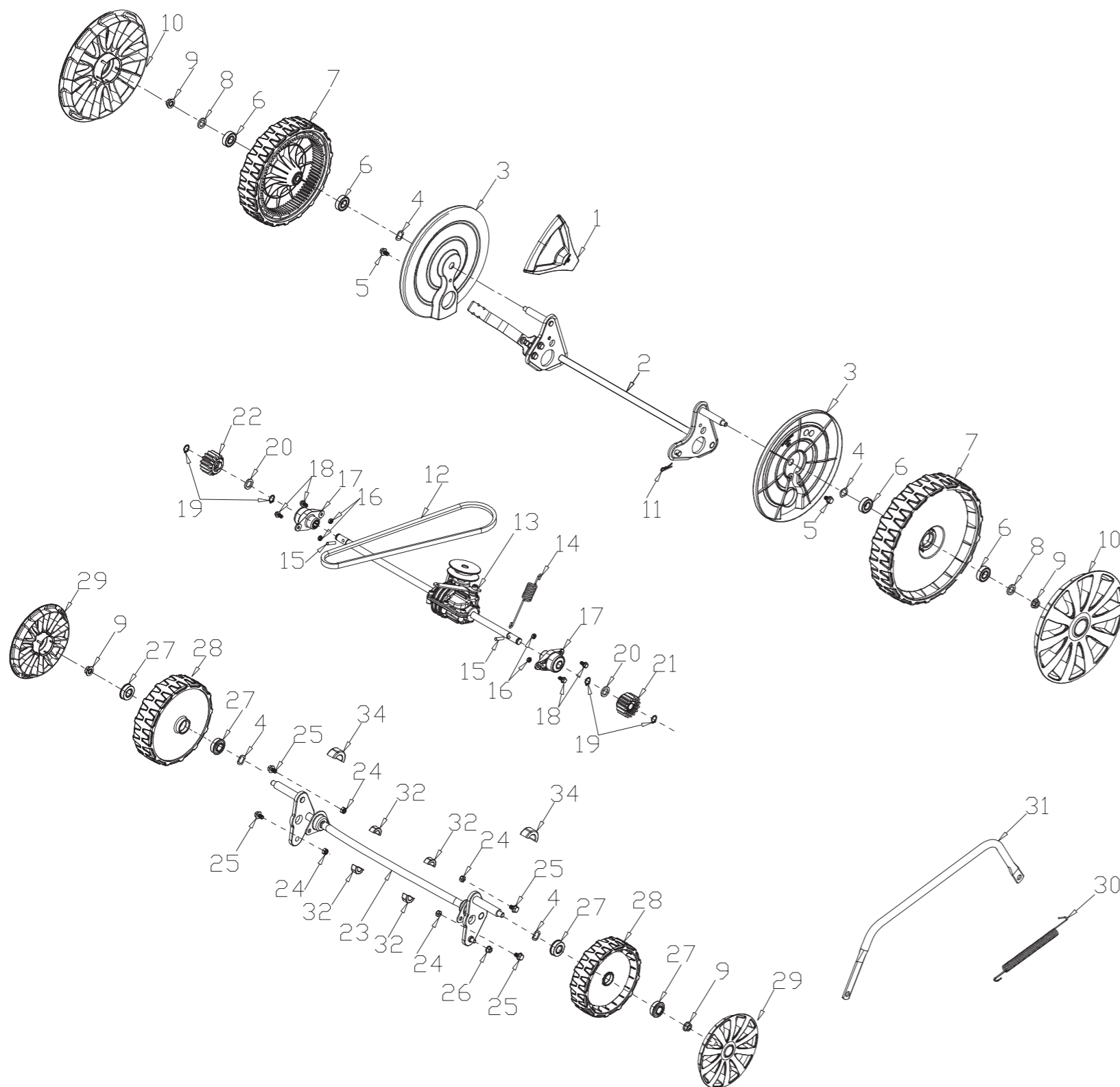
LMG-3653DMS

ПЕРЕЧЕНЬ ДЕТАЛЕЙ

№	Артикул	Наименование
D-1	B1036W08015	Болт М8Х15
D-2	G54BD000000	Сектор
D-3	G42B0000000	Опора рукоятки правая
D-4	B2009W00000	Гайка М8
D-5	G6217000056	Дека
D-6	G46M0000000	Заглушка для мульчирования
D-7	G52E0000000	Втулка
D-8	BD001B00000	Кольцо резиновое
D-9	G62D0000000	Коннектор
D-10	B3044W00000	Саморез
D-11	G42C0000000	Опора рукоятки левая
D-12	G32J0000000	Упор
D-13	B1059W06014	Болт М6Х14
D-14	G42A0000000	Опора задней крышки
D-15	B2008W00000	Гайка М6
D-16	G32K0000000	Заглушка
D-17	G46B0000010	Задняя крышка
D-18	G36J0000000	Пружина задней крышки
D-19	G36E0000000	Ось задней крышки
D-20	G4241100060	Накладка передней панели
D-21	G4241000010	Передняя панель
D-22	G52G0000000	Шайба
D-23	G52F0000000	Шайба
D-24	B2007W00000	Гайка М5
D-25	G6250000000	Кронштейн боковой крышки
D-26	B1052W05010	Болт М5Х10
D-27	G3260000000	Ось боковой крышки
D-28	G3271000000	Пружина боковой крышки
D-29	B3034W00000	Саморез
D-30	G328CX00000	
D-31	G328D0000000	
D-32	G428AX00000	Боковая крышка в сборе
D-33	G328B0000000	
D-34	G42900000000	Крыло бокового выброса

E

СБОРОЧНЫЕ ЕДИНИЦЫ И ДЕТАЛИ



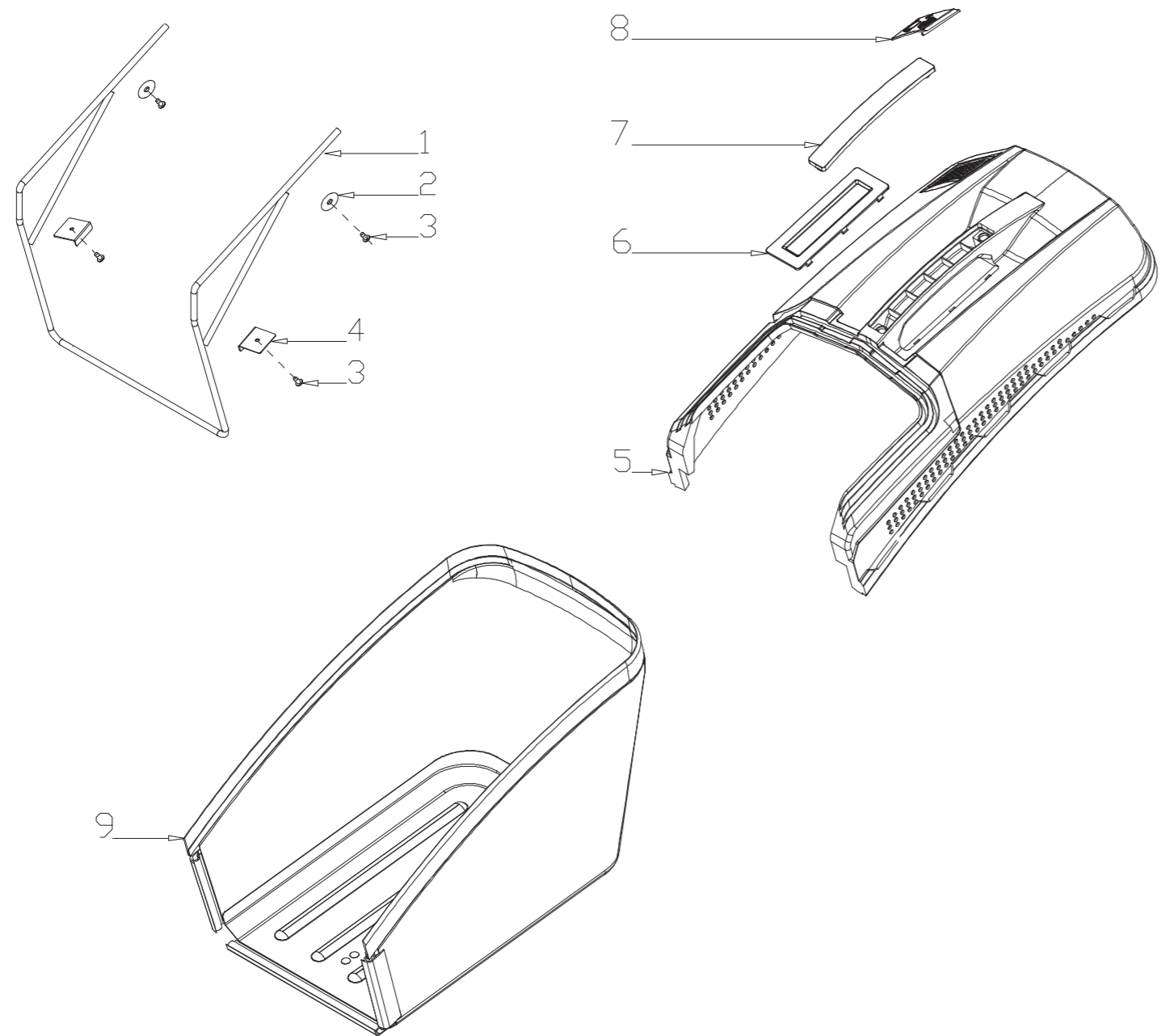
LMG-3653DMS

ПЕРЕЧЕНЬ ДЕТАЛЕЙ

№	Артикул	Наименование
E-1	G3420000073	Ручка регулировки высоты
E-2	G5490000300	Задняя ось в сборе
E-3	G54AD000000	Кожух колеса
E-4	B6009B00000	Шайба
E-5	B1057W06010	Болт М6Х10
E-6	B0014W00000	Подшипник
E-7	G54N1000000	Колесо 11"
E-8	B5031W00000	Шайба
E-9	B2017W00000	Гайка М8
E-10	G54X2000073	Колпак 11"
E-11	BV004W00000	Штифт
E-12	BA001B00000	Ремень клиновой Li737
E-13	G34AP201800	Редуктор в сборе
E-14	G34AJ000200	Пружина малая
E-15	G34AN000000	Шплинт
E-16	B2007W00000	Гайка М5
E-17	G34DV000000	Опора вала
E-17-1	B0021W00000	Подшипник 6001-2RS
E-18	B1053W05012	Болт М5Х12
E-19	B9006B00000	Стопорное кольцо
E-20	B5033W00000	Шайба
E-21	G54AL000000	Шестерня лев.
E-22	G54AM000000	Шестерня прав.
E-23	G645H000000	Передняя ось в сборе
E-24	B2008W00000	Гайка М6
E-25	B1058W06012	Болт М6Х12
E-26	B2016W00000	Гайка М6
E-27	B0019W00000	Подшипник 12.7Х28.6Х8
E-28	G34H3000000	Колесо 8"
E-29	G34T2000073	Колпак 8"
E-30	G34AX100000	Пружина
E-31	G6410000100	Тяга соединительная
E-32	G349X000000	Втулка передней оси

F

СБОРОЧНЫЕ ЕДИНИЦЫ И ДЕТАЛИ



LMG-3653DMS

ПЕРЕЧЕНЬ ДЕТАЛЕЙ

№	Артикул	Наименование
F-1	G4661200000	Рама травосборника
F-2	B5032W00000	Шайба
F-3	B3022W00000	Саморез
F-4	G4661300000	Планка
F-5	G4661110010	Крышка травосборника
F-6	G3661120010	Заглушка
F-7	G4661130019	Заглушка рукоятки
F-8	G4661120019	Флажок индикатора заполнения
F-9	G1760100000	Мешок травосборника